

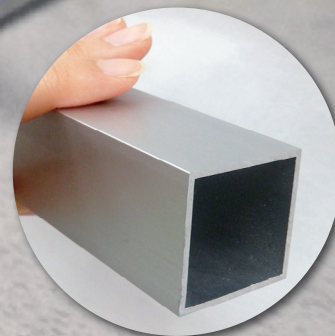


厚手
2.5mm厚!!

強くて!!
頼もしい!!



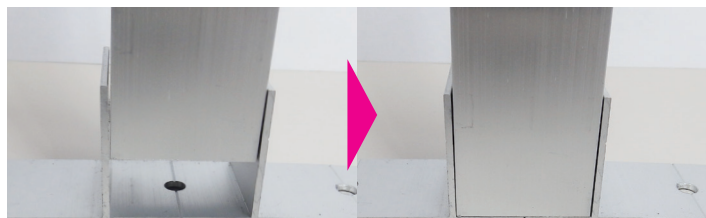
30角パイプの
組立補強に便利!



ねじれを防ぐ
助っ人!

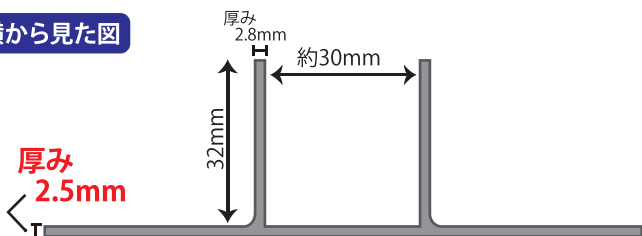
30mm角パイプ看板用の中棧取付部材

厚手T型ブラケット



30mmの角材を使って中棧(骨組み補強)を取り付ける際の取付金具です。強度アップを考えて金具の厚みを2.5mmに変更し、頑丈にしました!!

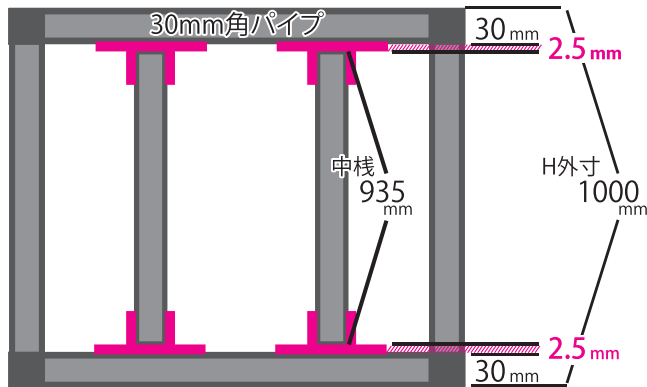
横から見た図



上から見たブラケット図



組立例



【中棧のサイズについて ※H外寸が1000mmの場合】

- ブラケットの厚み 2.5mm厚 × 2箇所 = 5mm
 - 外枠のサイズ 30mm厚 × 2箇所 = 60mm
- よって、H外寸よりブラケットと外枠の合計65mmを引いてカットすれば、中棧は935mmとなります。

計算
しやすい♪

厚手T型ブラケット(30mm角用)

- 材質/アルミ
- カラー/シルバー

商品コード:YSD020



お問い合わせ: